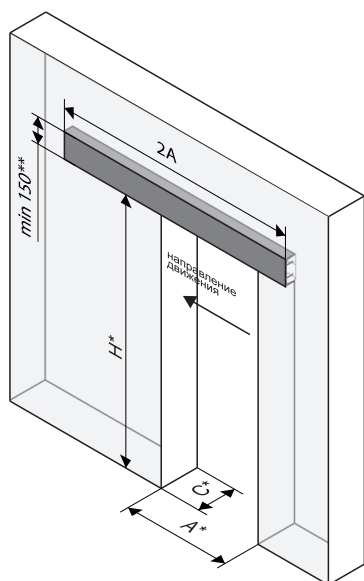


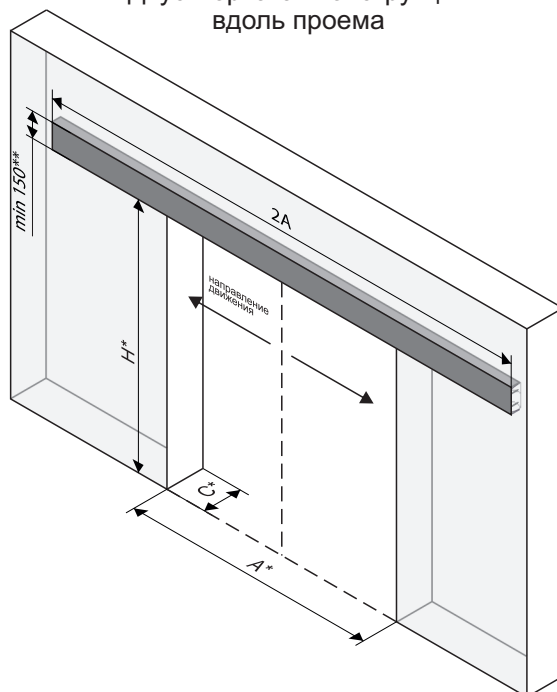
РЕКОМЕНДАЦИИ ПО УСИЛЕНИЮ ПРОЕМОВ В СТЕНАХ, ИМЕЮЩИХ НИЗКУЮ ПЛОТНОСТЬ (ниже плотности красного кирпича)

раздвижная дверь, пенал

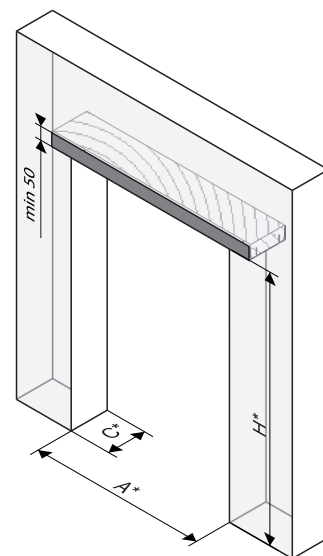
Одностворчатая конструкция вдоль проема



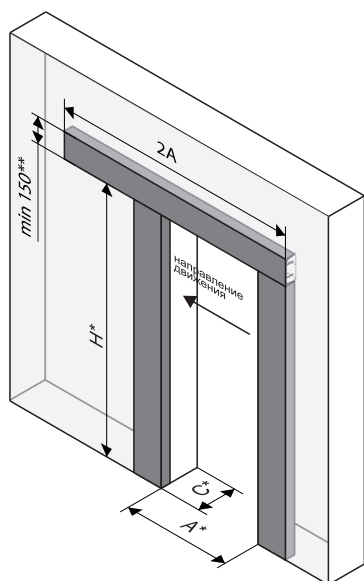
Двустворчатая конструкция вдоль проема



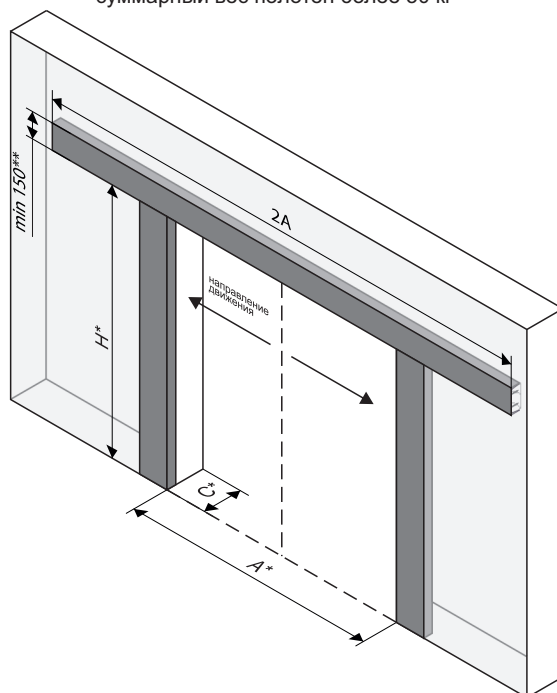
Конструкция внутри проема



Одностворчатая конструкция вдоль проема
вес полотна более 50 кг

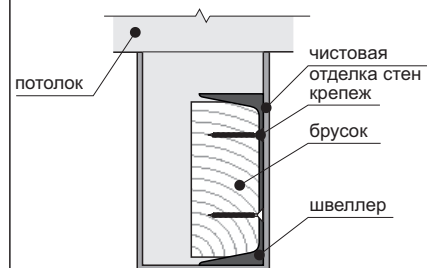


Двустворчатая конструкция вдоль проема
суммарный вес полотен более 50 кг

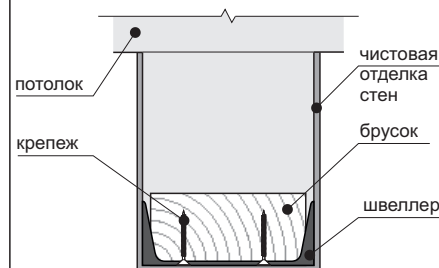


Примеры усиления

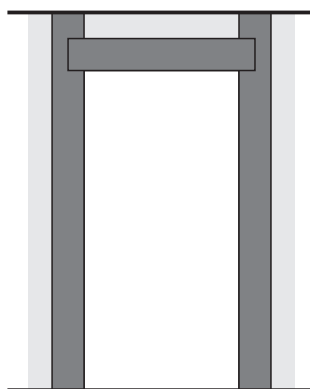
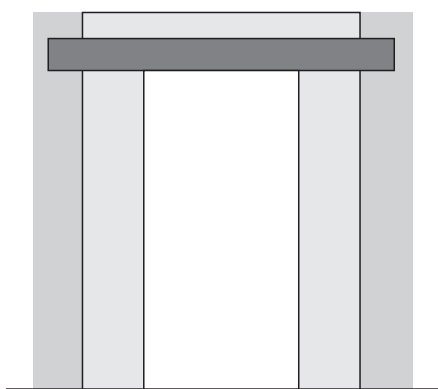
Конструкция вдоль проема



Конструкция внутри проема



Фиксация усиления проема к стенам и перекрытиям



* размеры в соответствии с таблицами из технических требований по строительной подготовке дверных проемов и помещений.

Одностворчатые пеналы к верхней части проёма механически фиксировать не нужно, усиление не требуется. Усиление верхней части проема необходимо для двустворчатых пеналов.

**150мм для монтажа полотна со скрытой направляющей вдоль проема. Для прочих раздвижных решений компании "Волховец" допускается 100мм.